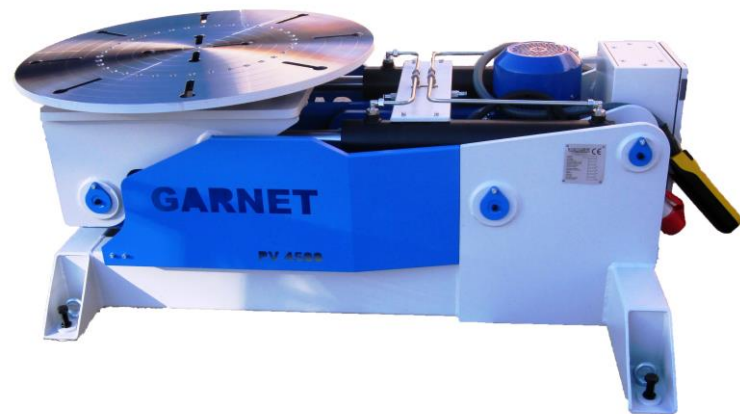


HIDROGARNET

Especialistas en la fabricación de posicionadores a medida

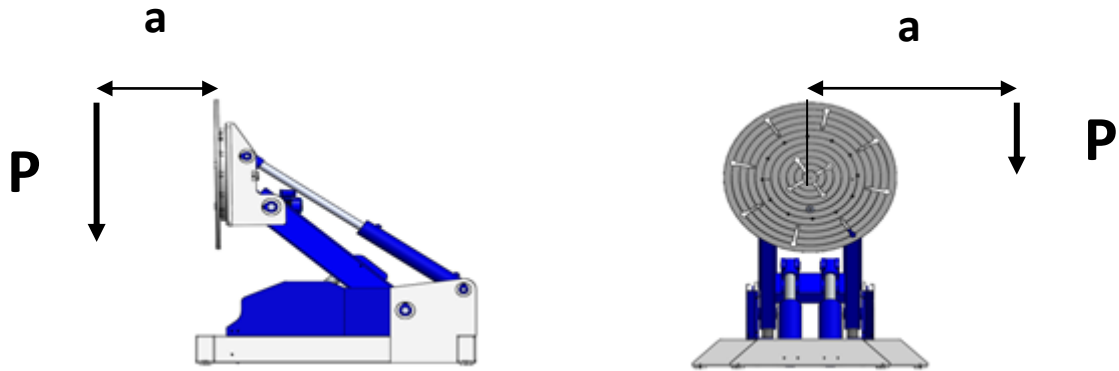
POSICIONADOR DE TRES EJES

SERIE PV



GARNET

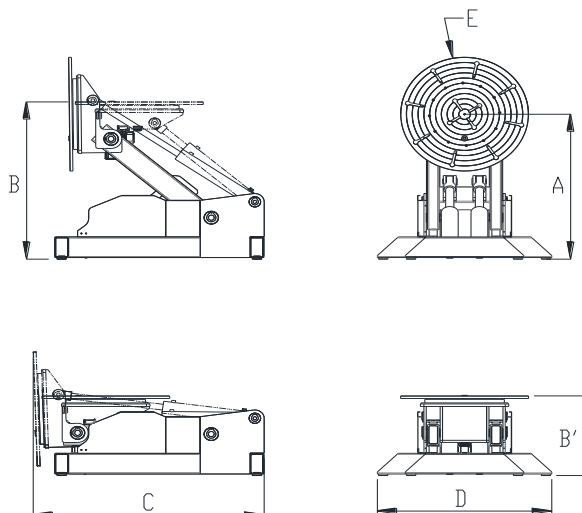
CAPACIDAD DE CARGA ADMISIBLE:



PV-1000	P (kg)*	1000	800	700	500	300	200	100	50
	a (mm)*	400	450	500	600	700	800	900	1000
	b (mm)*	90	100	105	115	130	140	155	175
PV-2000	P (kg)*	2000	1800	1700	1500	1300	1200	1100	1000
	a (mm)*	400	450	500	600	700	800	900	1000
	b (mm)*	90	100	105	115	130	140	155	175
PV-4500	P (kg)*	4500	3900	3500	3000	2500	2300	2000	1500
	a (mm)*	500	550	600	700	900	1000	1200	1500
	b (mm)*	75	85	95	110	130	140	160	210
PV-7000	P (kg)*	7000	6100	5400	4200	3300	2700	2100	1600
	a (mm)*	500	550	600	750	1000	1200	1500	2000
	b (mm)*	85	95	110	140	165	220	280	350
PV-10000	P (kg)*	10000	8800	7300	6000	4700	4200	2750	2200
	a (mm)*	500	550	600	700	1000	1200	1500	2000
	b (mm)*	75	90	105	130	165	185	200	310

CARACTERÍSTICAS TÉCNICAS:

MODELO	PV-1000	PV-2000	PV-4500	PV-7000	PV-10000
Capacidad máxima (Kg)	1000	2000	4500	7000	10000
Potencia motor (kw)	2 + 0,37	4 + 0,37	5.5 + 0,5	7.5 + 0,75	11 + 0,75
Dimensiones mesa: E (mm)	Ø720	Ø800	Ø1100	Ø1500	Ø1500
Inclinación de la mesa β (degree)	0-92	0-92	0-92	0-92	0-92
Tiempo de subida de la mesa (s)	18	18	18	50	50
Tiempo de bajada de la mesa (s)	12	12	12	34	34
Velocidad de rotación de la mesa (rpm)	1,2-1,8	1,2-1,8	0,8-1,2	0,8-1,2	0,7-1,0
Altura máx. con la mesa vertical: A (mm)	1350	1350	1400	2350	2550
Altura máx. con la mesa horizontal: B (mm)	1450	1450	1520	2500	2680
Altura mín. con la mesa horizontal: B' (mm)	750	750	770	850	975
Longitud total : C (mm)	1815	1925	1985	3250	3400
Peso (kg)	1000	1200	1500	2800	3100



Diseñados para efectuar operaciones de ensamblaje, soldadura, ajuste y montaje en óptimas condiciones de seguridad. Las características innovadoras de estos posicionadores, verdaderamente únicos en su género por sus características, ofrecen la posibilidad de realizar las siguientes operaciones:

- Rotación en continuo y bidireccional
- Inclinación del plato
- Elevación del plato

La rotación actúa mediante dispositivo motor reductor con corona de giro. El movimiento de elevación e inclinación se realiza a través de cilindros oleodinámicos.

Las infinitas posiciones de trabajo que ofrece el equipo hacen que el operario pueda trabajar en posición segura y ergonómica, reduciendo notablemente el tiempo de trabajo y evitando la dependencia de elementos auxiliares de elevación.

Nuestra producción estándar está disponible en cuatro capacidades de carga: 1000 kg, 2000 kg, 4500 kg, 7000 kg y 10000 kg. Bajo demanda también podemos fabricar otras capacidades.

Bancada inferior: diseñada para un comportamiento altamente estable y compuesto por perfiles estructurales de alta resistencia que permiten efectuar operaciones de elevación, inclinación y rotación de piezas de grandes dimensiones y pesos en condiciones seguras.

Plato con dispositivo de giro: permite la rotación en continuo y bidireccional de la pieza a manipular. El plato está construido con chapa de alto límite elástico y dispone de agujeros y ranuras posicionadas para conseguir una fijación segura de la pieza, mediante accesorios de amarre rápido. La corona de giro actúa como elemento de unión entre la bancada inferior y el plato porta piezas.

Maniobra: La máquina se suministra con una botonera de control que permite efectuar todas las maniobras. La botonera dispone de regulador tipo potenciómetro para controlar de una forma fácil la velocidad de giro del plato.

ELEVACIÓN E INCLINACIÓN Mecanismo oleodinámico que actúa a velocidad constante. Las infinitas combinaciones de ambos movimientos permiten operar de una forma óptima durante las maniobras de ensamblaje, soldadura, ajustes y/o montaje en múltiples aplicaciones.

ROTACIÓN. El mecanismo dispone de sistema de arranque y parada progresivo.

EQUIPO OPCIONAL

- Control de velocidad de elevación e inclinación.
- Dispositivo MEMORY, que permite grabar múltiples posiciones para trabajos repetitivos
- Sistema de pesaje.
- Sistema de paro automatizado por "no uso".
- Sistema de amarre de cargas personalizado e inteligente.
- Sistema de mando sin cables, mediante radiofrecuencia

ESTAMOS ESPECIALIZADOS EN LA FABRICACIÓN DE POSICIONADORES CON CAPACIDADES, MEDIDAS Y CARACTERÍSTICAS TÉCNICAS ESPECIALES, ADAPTADAS A LAS NECESIDADES DE CADA USUARIO.

HIDROGARNE

Pol. Ind. Hostal Nou, 2
25250 Bellpuig -Lleida- España
Tel. +34 973 320 666 Fax +34 973 321 312
info@hidrogarne.com

QUIÉNES SOMOS

Presentes en el mercado desde el año 1987.

Una trayectoria empresarial que empezamos con el suministro de máquinas únicamente para el mercado español, sucesivamente nos fuimos extendiendo por diferentes países europeos y **actualmente estamos exportando** nuestros posicionadores hidráulicos **a más de 20 países** distribuidos por todo el mundo.

Nos avala una experiencia de **más de 25 años** de innovación, calidad y compromiso con nuestros clientes. El continuo progreso durante todos estos años nos sitúa cómo **líderes en la fabricación de posicionadores hidráulicas.**

Convencidos de la calidad de nuestros posicionares hidráulicos hemos ampliado la **garantía** de fabricación durante un periodo de **2 años**

Toda nuestra gama de posicionadores hidráulicos está **fabricada íntegramente en HIDROGARNE.**

Estamos especializados en la fabricación de posicionadores hidráulicos con capacidades, medidas y características técnicas adaptadas a sus necesidades.

Fabricado en España

www.hidrogarne.com